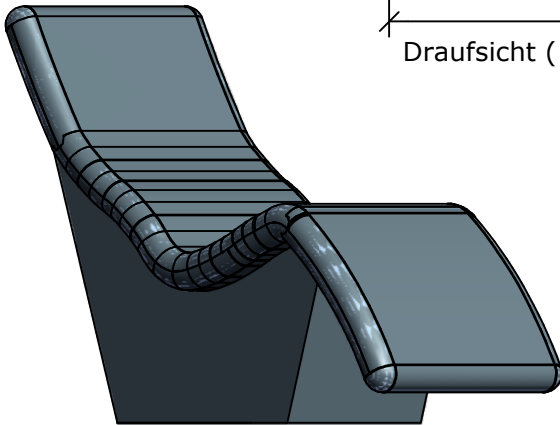
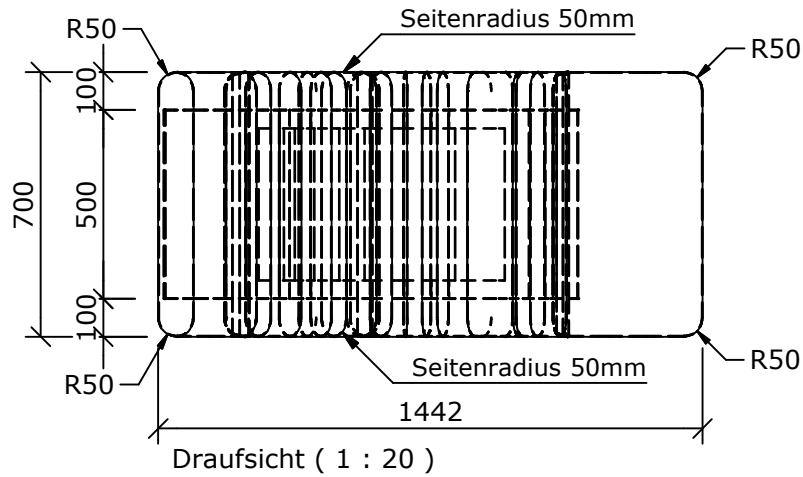
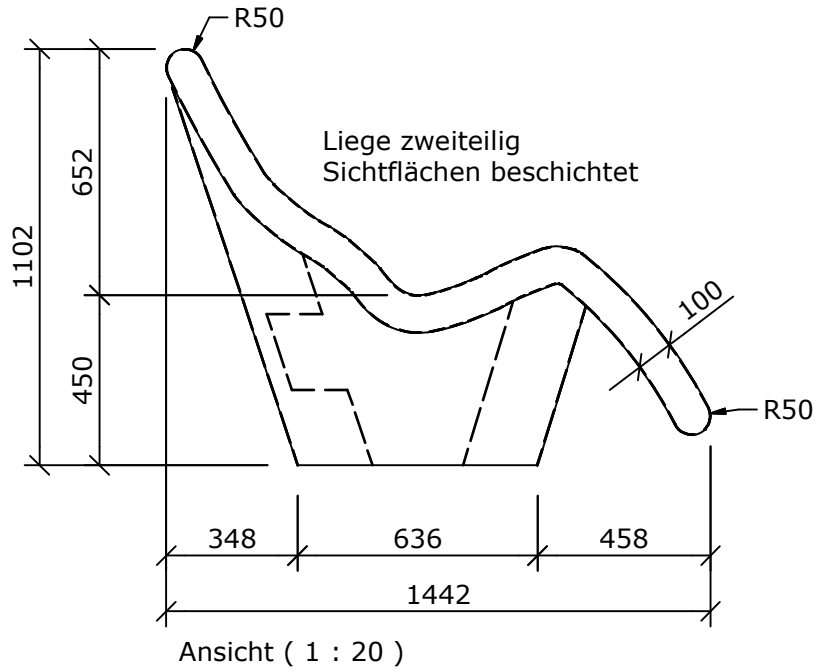
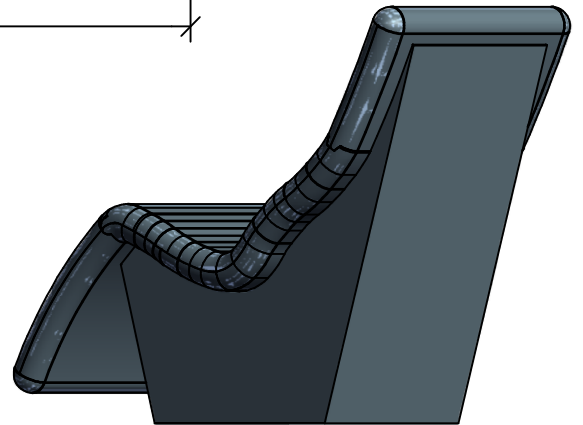


This drawing and its copyrights are owned by wedi GmbH.  
The use of this drawing is subject to prior,  
written authorization by wedi GmbH.



Ansicht ( 1 : 20 )



Ansicht ( 1 : 20 )

Diese Zeichnung / Skizze ist Eigentum der wedi GmbH und unterliegt dem Urheberrecht. Die Verwendung bedarf in jedem Fall der vorherigen, schriftlichen Zustimmung der wedi GmbH.

Zeichnungsnummer / drawing number: **Z 00 00 50 30 / Art. 07-64-00/045**  
Kunde/ client :  
BV/ BP :

Benennung/ designation:  
**wedi Sanoasa Liege 2**  
ohne Heizung

Ausg. issue	Anderung modification	Datum date	Name name	Maße in mm dim. in millimeters	DIN A4
B	Standardisierung	18.06.2012	tf	Fertigungszustand/ Bautoleranzen: finished condition/ tolerances: nach DIN 18202	
A	Standardisierung	21.11.2009	nd		

wedi GmbH  
Hollefeldstrasse 51  
48282 Emsdetten

**... wedi®**

wedi Vertrieb/ sales: Fon +49 (0)2572 / 156 - 0  
Fax +49 (0)2572 / 156 - 133  
wedi Projektteilung/project dept.: Fon +49 (0)2572 / 156 - 0  
Fax +49 (0)2572 / 156 - 239

filename: 076400045\_Liege\_2\_OH.iam