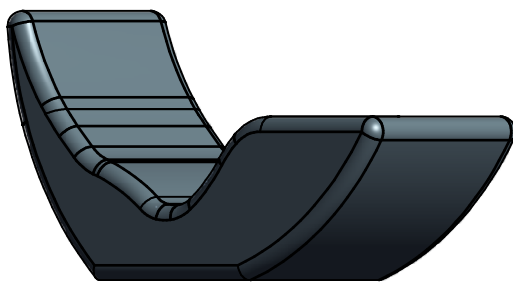
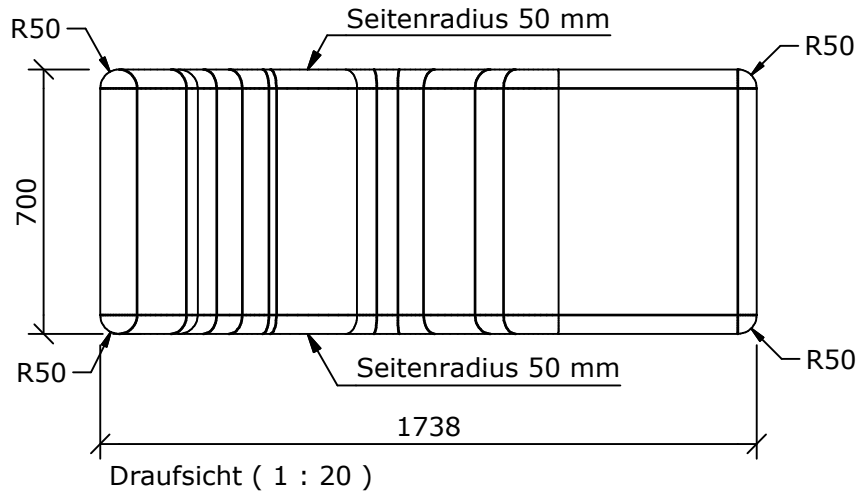
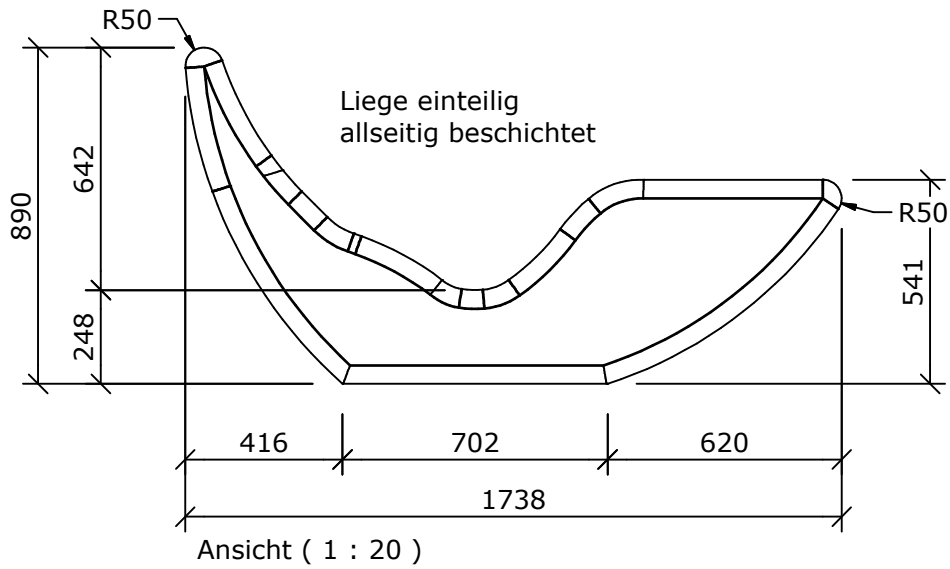
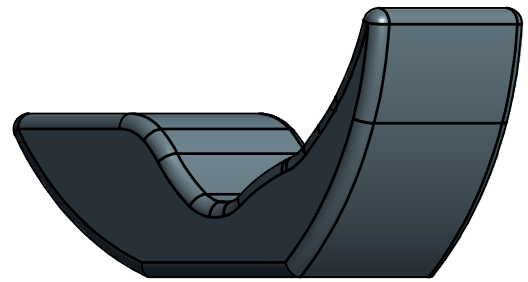


This drawing and its copyrights are owned by wedi GmbH.
The use of this drawing is subject to prior,
written authorization by wedi GmbH.



Ansicht (1 : 25)



Ansicht (1 : 25)

Diese Zeichnung / Skizze ist Eigentum der wedi GmbH und unterliegt dem Urheberrecht. Die Verwendung bedarf in jedem Fall der vorherigen, schriftlichen Zustimmung der wedi GmbH.

Zeichnungsnummer
drawing number

Z 00 00 50 53 / Art. 07-64-00/059

Kunde/ client :

BV/ BP :

Benennung/ designation

wedi Sanoasa Liege 5

ohne Heizung

Ausg. issue	Anderung modification	Datum date	Name name	Maße in mm dim. in millimeters	DIN A4
B	Standardisierung	30.07.2012	tf		
A	Standardisierung	21.11.2009	pd		

Fertigungszustand/ Bautoleranzen:
finished condition/ tolerances:
nach DIN 18202

wedi GmbH
Hollefeldstrasse 51
48282 Emsdetten

... wedi®

wedi Vertrieb/ sales

Fon +49 (0)2572 / 156 - 0
Fax +49 (0)2572 / 156 - 133

wedi Projektteilung/project dept.

Fon +49 (0)2572 / 156 - 0
Fax +49 (0)2572 / 156 - 239

filename: 076400059_Liege_5_OH.iam