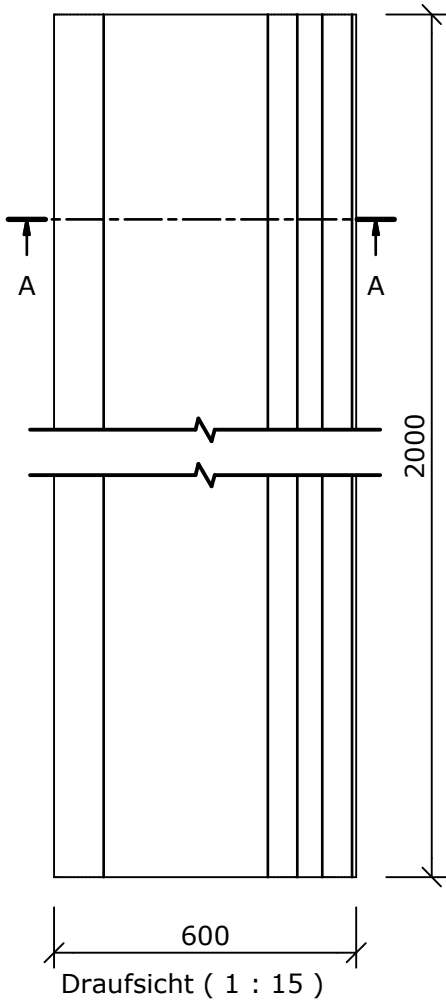
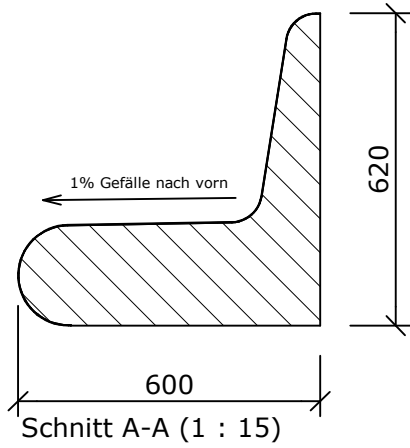
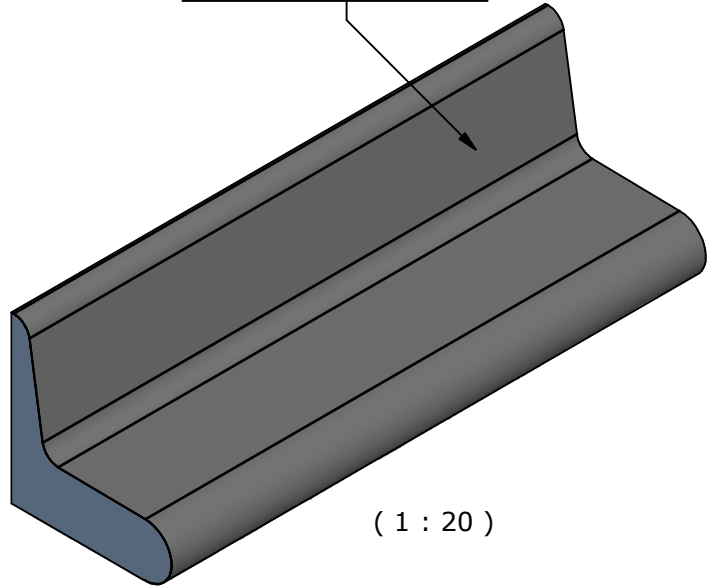


This drawing and its copyrights are owned by wedi GmbH.
The use of this drawing is subject to prior,
written authorization by wedi GmbH.



Art.-Nr.: 07-64-38/000



Diese Zeichnung / Skizze ist Eigentum der wedi GmbH und unterliegt dem Urheberrecht. Die Verwendung bedarf in jedem Fall der vorherigen, schriftlichen Zustimmung der wedi GmbH.

Zeichnungsnummer
drawing number **Z 00 00 59 92**
Kunde/ client :
BV/ BP :

Benennung/ designation
wedi Sanoasa Comoda linea Gnv
Bankelement Art.-Nr.: 07-64-38/000

Ausg. issue	Änderung modification	Datum date	Name name	Maße in mm dim. in millimeters	DIN A4
				3D drawn	Datum date 16.12.2013 Name name tf
				2D drawn	Datum date 16.12.2013 Name name tf
C	Standardisierung	16.12.2013	tf	CAD/CAM Progr.	
B	CD	08.12.2008	ds		
A	Standardisierung	22.09.2006	et		
-	Erstzeichnung	01.2005	ed		
				Fertigungszustand/ Bautoleranzen: finished condition/ tolerances: nach DIN 18202	

wedi GmbH
Hollefeldstrasse 51
48282 Emsdetten

... wedi®

wedi Vertrieb/ sales
Fon +49 (0)2572 / 156 - 0
Fax +49 (0)2572 / 156 - 133
wedi Projektteilung/project dept. Fon +49 (0)2572 / 156 - 0
Fax +49 (0)2572 / 156 - 239

filename: 076438000_Bankelement.iam