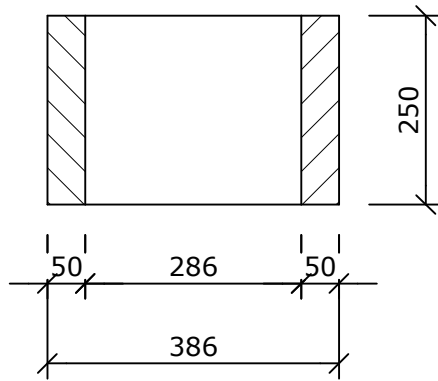
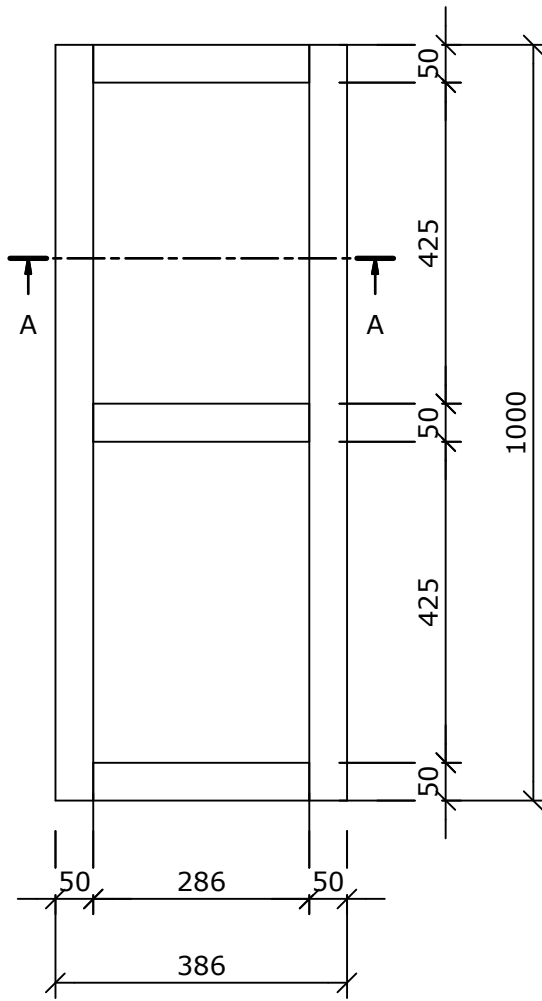


This drawing and its copyrights are owned by wedi GmbH.  
The use of this drawing is subject to prior,  
written authorization by wedi GmbH.

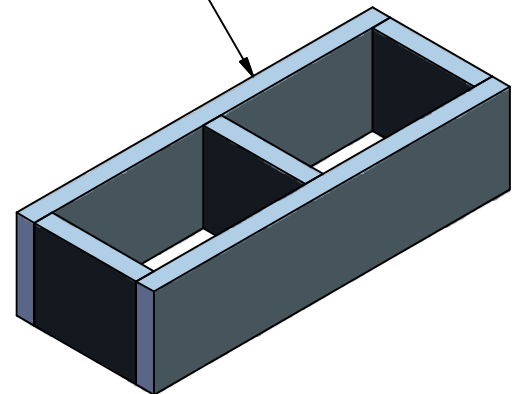


Schnitt A-A  
(1 : 10)



Draufsicht  
(1 : 10)

Art.-Nr.: 07-64-41/500



(1 : 15)

Diese Zeichnung / Skizze ist Eigentum der wedi GmbH und unterliegt dem Urheberrecht. Die Verwendung bedarf in jedem Fall der vorherigen, schriftlichen Zustimmung der wedi GmbH.

Zeichnungsnummer  
drawing number **Z 00 00 16 70**  
Kunde/ client :  
BV/ BP :

Benennung/ designation

**wedi Sanoasa Bellina linea**  
Trägerlement Art.-Nr.: 07-64-41/500

Ausg. issue	Änderung modification	Datum date	Name name	Maße in mm dim. in millimeters	DIN A4
				3D drawn	Datum date 16.07.2012 Name name az
				2D drawn	16.07.2012 az
C	Standardisierung	16.07.2012	az	CAD/CAM Progr.	
B	CD	08.12.2008	ds	Fertigungszustand/ Bautoleranzen: finished condition/ tolerances: nach DIN 18202	
A	Standardisierung	22.09.2006	et		
-	Erstzeichnung	01.2005	ed		

wedi GmbH  
Hollefeldstrasse 51  
48282 Emsdetten

**... wedi®**

wedi Vertrieb/ sales

Fon +49 (0)2572 / 156 - 0  
Fax +49 (0)2572 / 156 - 133

wedi Projektteilung/project dept.

Fon +49 (0)2572 / 156 - 0  
Fax +49 (0)2572 / 156 - 239

filename: 076441500\_BA50x250x1000mm.ipt