

Schlüter®-RENO-V

Belagsabschluss am Boden
für variable Übergänge

1.7

Anwendung und Funktion

Schlüter®-RENO-V ist ein Profil mit variablem Übergangsschenkel zur stufenlosen Verbindung verschieden hoher Bodenbeläge, z.B. im Übergangsbereich von Fliesen auf Teppichboden. Zusätzlich werden die angrenzenden Belagskanten wirksam geschützt.

Durch den über ein Gelenk variablen Schenkel passt sich das Profil an die jeweilige Höhe des angrenzenden Belags an. Die Entstehung einer Stolperkante zwischen verschiedenen hohen Belägen wird so verhindert.

Schlüter®-RENO-V ist auch in Bereichen mit stärkerer Belastung einsetzbar (Garagen- und Halleneinfahrten). Hier ist der variable Schenkel mit Mörtel zu unterfüllen.

Material

Das Profil ist in den folgenden Materialausführungen lieferbar:

A = Alu

AE = Alu natur matt eloxiert

Matereieigenschaften und Einsatzgebiete:

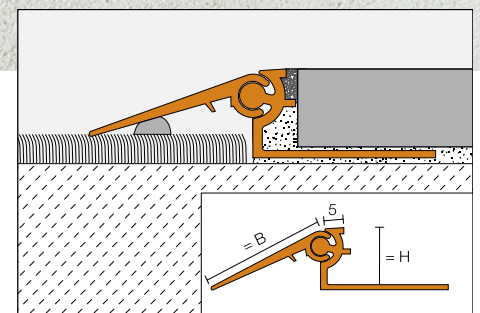
Die Verwendbarkeit des vorgesehenen Profiltyps ist in besonderen Einzelfällen je nach zu erwartenden chemischen, mechanischen oder sonstigen Belastungen zu klären.

Schlüter®-RENO-AV aus Aluminium ist bei zu erwartender chemischer Beanspruchung auf Verwendbarkeit zu prüfen. Aluminium ist empfindlich gegen alkalische Medien. Zementmaterialien in Verbindung mit Feuchtigkeit wirken alkalisch und können je nach Konzentration und Einwirkdauer zur Korrosion führen (Aluminiumhydroxidbildung).



Mörtel oder Fugmaterial an Sichtflächen daher sofort entfernen.

Schlüter®-RENO-AEV aus eloxiertem Aluminium weist eine durch die Eloxalschicht veredelte Oberfläche auf, die sich im normalen Einsatz nicht mehr verändert. Die Oberfläche ist vor schmirgelnden oder kratzenden Belastungen zu schützen. Die Einwirkung von Fliesenkleber, Mörtel oder Fugmaterial kann die Oberfläche angreifen, daher Verschmutzungen sofort entfernen. Ansonsten gilt die Beschreibung wie bei Aluminium.





Verarbeitung

1. Schlüter®-RENO-V entsprechend der Fliesenstärke auswählen.
2. Dort, wo der Fliesenbelag begrenzt werden soll, Fliesenkleber mit einer Zahnkelle auftragen.
3. Schlüter®-RENO-V mit dem trapezförmig gelochten Befestigungsschenkel in das Kleberbett eindrücken und ausrichten.
4. Den trapezgelochten Befestigungsschenkel mit Fliesenkleber vollflächig überspachteln.
5. Die anschließenden Fliesen so ausrichten, dass die Profioberkante bündig mit der Fliese abschließt (Profil darf nicht höher stehen als die Belagsoberfläche, eher bis ca. 1 mm niedriger). Die Fliesen müssen im Profibereich vollsatt verlegt werden.

6. Die Fliese wird an den seitlichen Fugensteg angelegt, dadurch ist eine gleichmäßige Fuge von 1,5 mm sichergestellt.
7. Fugenraum von Fliesen zum Profil vollständig mit Fugmörtel ausfüllen. Den variablen Schenkel auf den angrenzenden Belag auflegen und ggf. mit Silikon o. dgl. aufkleben. In schwerer belasteten Bereichen ist der variable Schenkel mit Mörtel o. dgl. zu unterfüllen.

Hinweise

Schlüter®-RENO-V bedarf keiner besonderen Wartung oder Pflege. Beschädigungen der Eloxalschichten sind nur durch Überlackieren zu beheben.

Produktübersicht:

Schlüter®-RENO-V

AV = Alu / AEV = Alu eloxiert

Lieferlänge: 2,50 m

| Material | AV | AEV |
|----------------------|----|-----|
| H = 8 / B = 20 mm | • | • |
| H = 10 / B = 20 mm | • | • |
| H = 12,5 / B = 30 mm | • | • |
| H = 15 / B = 30 mm | • | • |
| H = 17,5 / B = 40 mm | • | • |
| H = 20 / B = 40 mm | • | • |

Lieferlänge: 1,00 m

| Material | AV | AEV |
|----------------------|----|-----|
| H = 8 / B = 20 mm | • | • |
| H = 10 / B = 20 mm | • | • |
| H = 12,5 / B = 30 mm | • | • |
| H = 15 / B = 30 mm | • | • |
| H = 17,5 / B = 40 mm | • | • |
| H = 20 / B = 40 mm | • | • |

Textbaustein für Ausschreibungen:

_____ lfdm Schlüter®-RENO-V als

Übergangsprofil aus

Aluminium = AV

Aluminium eloxiert = AEV

mit einem trapezförmig gelochten Befestigungsschenkel und einem variablen Schenkel als stufenlosen Übergang vom Fliesenbelag zum angrenzenden Belag liefern und unter Beachtung der Herstellerangaben fachgerecht einbauen.

Einbau in Einzellängen von _____ m.

Einbau in Längen nach Bedarf.

Profilhöhe: _____ mm

Art.-Nr.: _____

Material: _____ €/m

Lohn: _____ €/m

Gesamtpreis: _____ €/m

Hinweis: Die verschiedenen Profilhöhen und Übergangsschenkel können bei Bedarf auch beliebig kombiniert werden.

