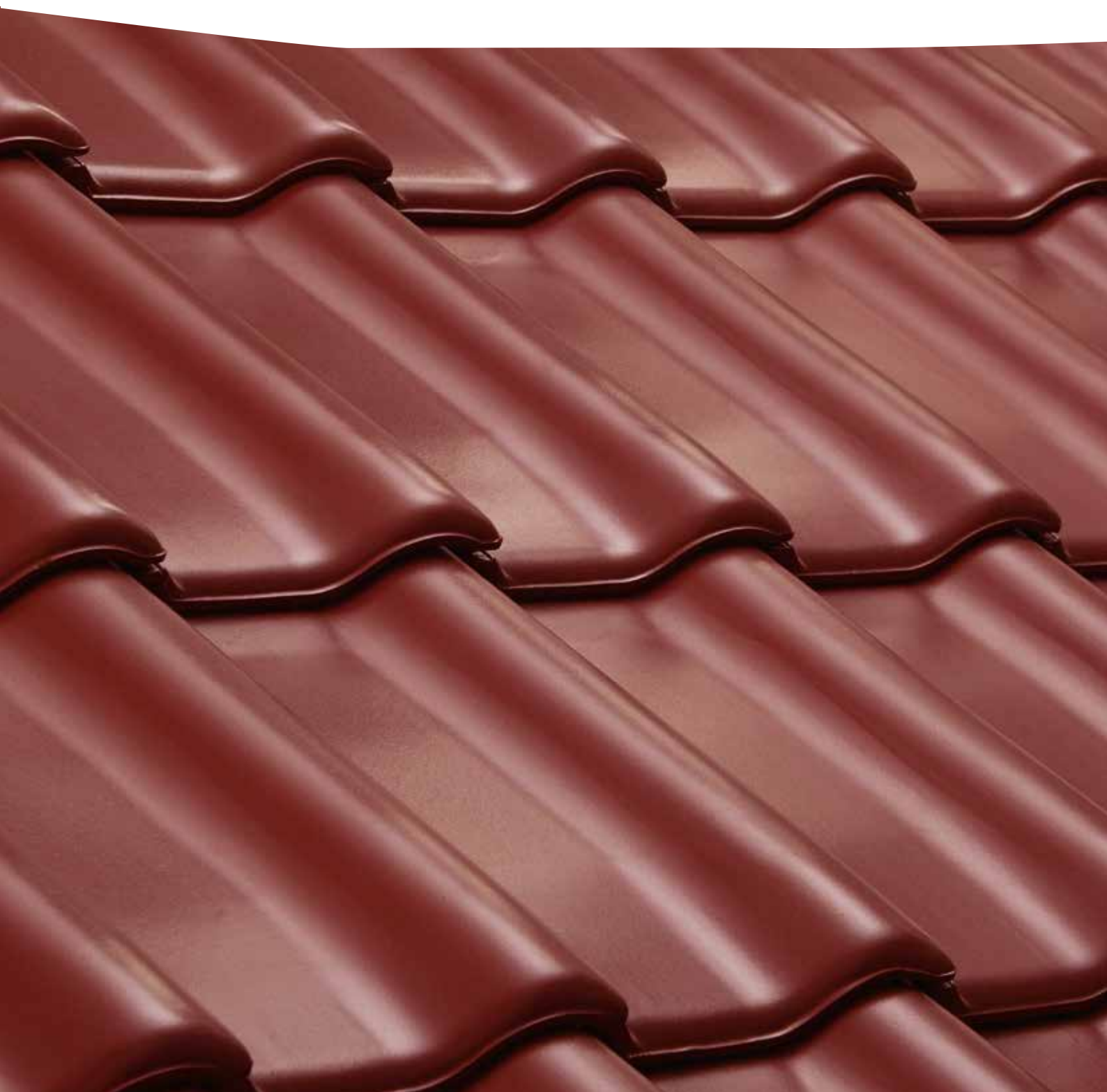


RUBIN 9V.



# Rubin 9V.

Besonders regensicher mit einer Regeldachneigung von 16°.

Wassersperbereich mit integrierter Seitenbarriere und doppelter Ablaufnut schützt vor Regen- und Tauwasser-eintrieb.

Die seitliche Verfaltung führt Regen- und Tauwasser geregelt über den mittigen Wasserlauf des Ziegels ab.

Der größte Dachziegel von Braas – bei nur 4 kg pro Stück. Für große Dachflächen.

Zwei Oberflächen-Qualitäten in Matt und Seidenmatt bieten überzeugende Gestaltungsmöglichkeiten.



## MATT (NATURROT/ENGÖBE)

Naturrot



Kupferrot



Dunkelbraun



Anthrazit



Lavarot  
(Edelengobe)



Vulkanschwarz  
(Edelengobe)



## SEIDENMATT (GLASUR)

Kastanie



Teak



Royalgrau



Tiefschwarz



## RUBIN 9V – DAS WIRTSCHAFTLICHE FORMAT FÜR GROSSFLÄCHIGE DÄCHER.

Der Rubin 9V eignet sich aufgrund seiner Größe insbesondere für große Dachflächen, wie man sie beispielsweise auf Mehrfamilienhäusern, Büro- und Verwaltungsgebäuden sowie Hallen findet. Er verbindet die bewährte Form des Flachdachziegels mit den notwendigen Vorteilen, die gerade bei großen Dachobjekten eine wichtige Rolle spielen.

### EIN KOMPLETTES DACHSYSTEM.

- Große Auswahl an Formziegeln und Dachsystemteilen.
- Jeweils in Funktion, Form, Farbe und Material aufeinander abgestimmt.

### TECHNISCHE DATEN

Variable Decklänge:	370 – 400 mm
Mittlere Deckbreite:	267 mm
Bedarf pro m <sup>2</sup> :	9,4 – 10,1 St.
Gewicht pro Stück:	ca. 4,0 kg / St.
Regeldachneigung:	16° *

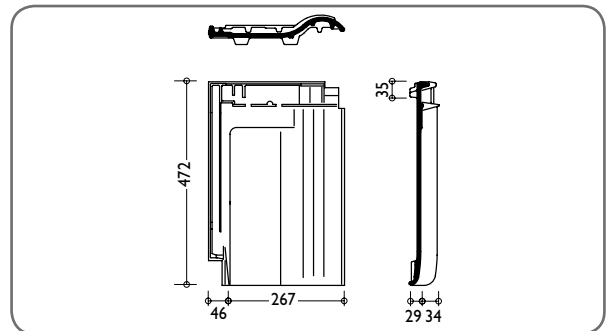
\* Zusatzmaßnahmen gemäß spezifischer Angaben, siehe Verlegeanleitung Dachziegel.

**30** JAHRE  
BRAAS  
MATERIAL-  
GARANTIE

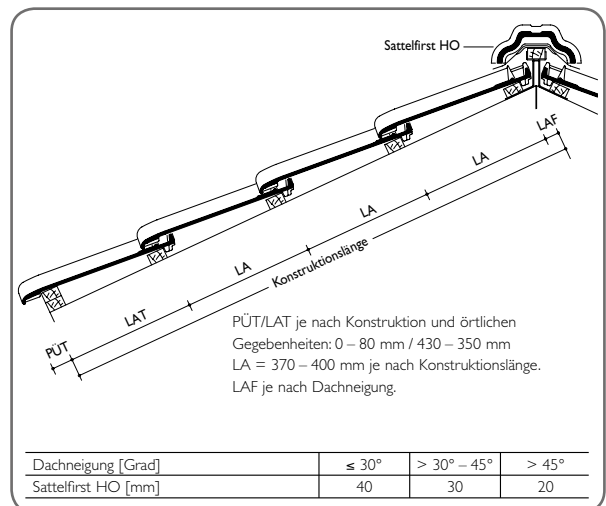
**10** JAHRE  
ZUSATZ-  
GARANTIE AUF  
FROST-  
BESTÄNDIGKEIT  
auf alle Braas Dachziegel

Mehr Informationen unter [www.braas.de](http://www.braas.de)

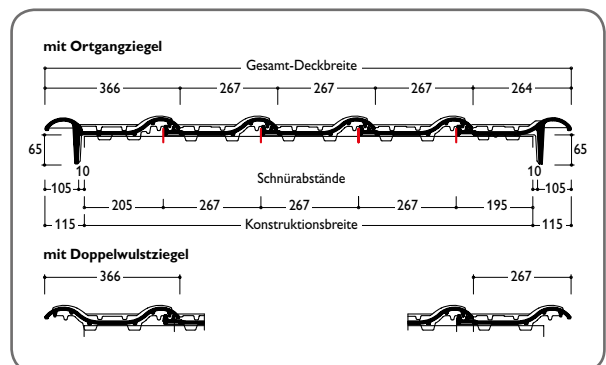
### ABMESSUNGEN.



### EINTEILUNG TRAUFE – FIRST.



### EINTEILUNG ORTGANG – ORTGANG.



Dachziegel werden aus natürlichen Rohstoffen hergestellt. Fertigungsbedingte Schwankungen der Farbe und Oberflächenstruktur innerhalb eines engen Toleranzbereiches sind bei Mustern und Lieferlosen daher ganz normal. Sie entsprechen der Produktnorm. Farbänderungen können auch durch Witterungseinflüsse sowie Lichteinwirkung im Laufe der Zeit auftreten.

Naturrote Dachziegel sowie der Farbton Kastanie zeichnen sich zusätzlich durch ein lebendiges Farbspiel aus.

## MODELLABHÄNGIGES ZUBEHÖR (BEISPIELE).

### FLÄCHEN:

Lüfterziegel



### ABSCHLÜSSE:

Firstziegel



Ortgangziegel



Universal-Pultziegel



Mansardziegel



### DURCHGÄNGE:

Ton-Sanilüfter (oben offen)



Die fachgerechte Entlüftung aufsteigender Leitungen erfordert ein Entlüftungsprodukt, das allen Anforderungen standhält.

### SICHERHEIT, BEGEHBARKEIT:

Schneefangpfanne



Für die Aufnahme der Schneefangsysteme.

Schneefanggitterstütze



Für die fachgerechte Befestigung der Schneefanggitter.

Schneefanggitter



Schneefanggitter verhindern das Abrutschen des Schnees vom Dach.

Sicherheitspfanne



Um ein Dach sicher zu begehen, kommt man an einem sicheren Trittsystem nicht vorbei.

Bügel für Sicherheitspfanne



Der Sicherheitstritt und der Sicherheitsrost werden mit Hilfe eines speziell konstruierten Bügels befestigt.

Sicherheitsrost



Mit dem Sicherheitsrost und dem Bügel ist ein rutschfester Stand gewährleistet.

### BEFESTIGUNG:

Braas Clip



Braas Clips gewährleisten eine optimale Sturmsicherung, die das Dach vor extremen Wettersituationen schützt.

Kehl-/Gratklammer



Für die einfache und schnelle Befestigung von geschnittenen Dachpfannen an Grat und Kehle.

Modulstütze



Als Befestigungssystem zur Aufdach-Montage von Photovoltaikanlagen und Thermokollektoren.

## MODELLUNABHÄNGIGE SYSTEMTEILE (BEISPIELE).

### ANSCHLÜSSE:



Wakaflex lässt sich als Wand- und Kaminanschluss schnell und einfach verlegen, Werkzeuge sind kaum notwendig.



Figaroll Plus dient zur Trockenfirst-/Trockengratverlegung mit hervorragenden Lüftungseigenschaften.

### PHOTOVOLTAIK & SOLARTHERMIE:

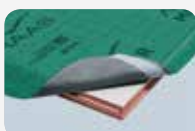


Braas PV Indax ist ein Indachsystem, das sich nicht vom Dach hervorhebt. Die Module werden homogen in das Dach integriert.



Braas Thermokollektoren bieten eine nachhaltige Lösung zur Kosteneinsparung beim Energieverbrauch.

### AUFSPARRENDÄMMUNG:



Clima Comfort ist eine Hochleistungsämmungslösung, die absolut dünn und gleichzeitig besonders effizient ist. Die Dämmplatten bestehen aus Resol-Hartschaum.



DivoDämm Top ist ein hoch-effizientes Dämmelement für den Einsatz in der Dachsanierung und im Neubau.



Die besten Grundlagen für die Unterkonstruktion eines Daches. Sie sorgen für Feuchteschutz bei der Wärmedämmung.

**15 JAHRE**  
BRAAS FUNKTIONS-GARANTIE  
auf DivoDämm Premium WU1, Top R11, Maximum+ 25

**10 JAHRE**  
BRAAS FUNKTIONS-GARANTIE  
auf DivoDämm Universal 25, Kompakt 25, Kompakt



Rubin 9V – Matt (Edelengobe), Lavarot

## Verkaufsregionen und Läger

### Obergräfenhain

Verkaufsregion und Lager  
Rathendorfer Straße  
09322 Penig OT Obergräfenhain  
T 034346 64 0  
F 034346 64 189

### Berlin

Verkaufsregion  
Holzhauser Straße 102–106  
13509 Berlin  
T 030 435591 63  
F 030 435591 65

### Rehfelde

Lager  
Lichtenower Straße 6  
15345 Rehfelde OT Zinndorf  
T 06104 800 204  
F 06104 800 525

### Karstädt

Lager  
Straße des Friedens 48 a  
19357 Karstädt  
T 038797 795 0  
F 038797 795 134

### Rahmstorf

Verkaufsregion und Lager  
Goldbecker Straße 21  
21649 Regesbostel  
T 04165 9721 0  
F 04165 9721 32

### Idstedt

Lager  
Alte Landstraße 1  
24879 Idstedt  
T 04625 80 0  
F 04625 80 47

### Heisterholz

Verkaufsregion und Lager  
Heisterholz 1/ B 61  
32469 Petershagen  
T 05707 811 0  
F 05707 811 223

### Heyrothsberge

Lager  
Königsborner Straße 35  
39175 Heyrothsberge  
T 039292 750 0  
F 039292 2134

### Monheim

Verkaufsregion und Lager  
Baumberger Chaussee 101  
40789 Monheim Baumberg  
T 02173 967 0  
F 02173 967 261

### Dülmen

Verkaufsregion und Lager  
Wierlings-Esch 31  
48249 Dülmen  
T 02594 9426 0  
F 02594 9426 49

### Heusenstamm

Verkaufsregion und Lager  
Rembrücker Straße 50  
63150 Heusenstamm  
T 06104 937 0  
F 06104 937 470

### Hainstadt

Verkaufsregion und Lager  
Ziegeleistraße 10  
74722 Buchen-Hainstadt  
T 06281 908 0  
F 06281 908 177

### Östringen

Lager  
Industriestraße 1  
76684 Östringen  
T 06104 800 241  
F 06104 800 582

### Mainburg

Verkaufsregion und Lager  
Wolnzacher Straße 40  
84048 Mainburg  
T 08751 77 0  
F 08751 77 139

### Altheim

Verkaufsregion und Lager  
Braas & Schwenk-Straße 50  
89605 Altheim  
T 07391 5006 0  
F 07391 5006 249

### Nürnberg/Herzogenaurach

Verkaufsregion und Lager  
Konrad-Wormser-Straße 1  
91074 Herzogenaurach  
T 09132 903321  
F 09132 903329

## Braas Innendienst

Telefon: 06104 800 1000  
Fax: 06104 800 1010  
E-Mail: [innendienst@braas.de](mailto:innendienst@braas.de)

## Braas Anwendungsberatung

Telefon: 06104 800 3000  
Fax: 06104 800 3030  
E-Mail: [beratung@braas.de](mailto:beratung@braas.de)

**Braas GmbH**, Frankfurter Landstraße 2 – 4, D-61440 Oberursel  
T +49 6171 61 014 F +49 6171 61 2300 [www.braas.de](http://www.braas.de)



[www.facebook.com/BraasDeutschland](https://www.facebook.com/BraasDeutschland)

